



SK H₂O^{protec}
new science. balanced nature.

Wiegenkamp 29
 46414 Rhede
 Telefon: 0049 2872 8070-0
 Telefax: 0049 2872 8070-79
 email: info@skh2oprotec.de
 www.skh2oprotec.de

Fugenabschlussband - Kappe
capping joint waterstop - cap

Kunde: / Customer:

Projekt: / Project:

Datum: / Date:

Typ: / Type: FAE 50

Maße: / Dimensions:

L1:

L2:

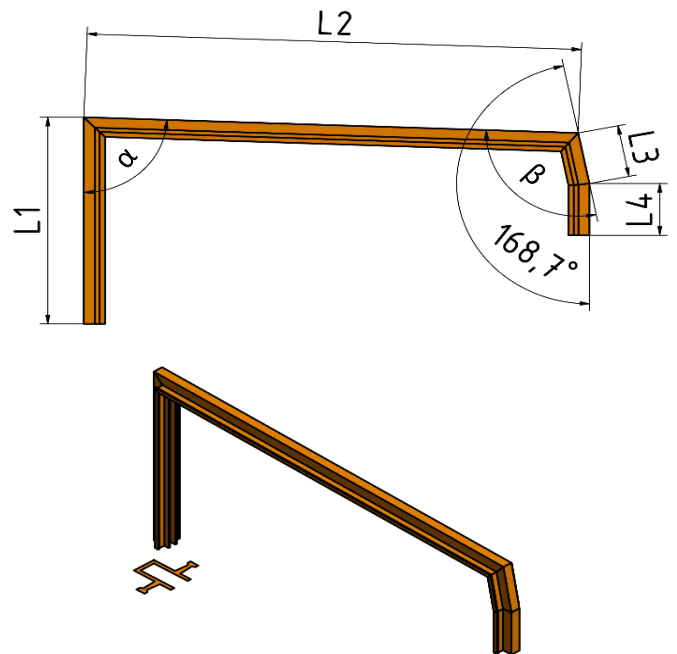
L3:

L4:

α :

β :

Anzahl: / Quantity:



Anfrage / enquiry

Bestellung / Order
 (mit Abgabe dieses Blattes zu Produktion freigegeben)
 (released for production with the submission of this sheet)

SKH2o Mitarbeiter

Blattnr.: / Sheet No.:

Achtung: Dieses Dokument darf nicht manuell verändert werden! Für diese Unterlage behalten wir uns alle Rechte, insbesondere Urheberrechte, vor. Sie darf nur für den von uns bestimmten Zweck benutzt und ohne unsere vorherige schriftliche Zustimmung weder vervielfältigt noch Dritten zugänglich gemacht werden. Unrechtmässiger Gebrauch berechtigt uns zu rechtlichen Schritten!

Attention: This document must not be altered manually! For this document we herewith reserve all rights, especially the copyright. It has only to be used for purposes intended by us and has not to be copied or made available to third parties without our written consent. Illegitimate use entitled us to legal steps!