

Datenblatt Reihe FM



PRODUKT - BESCHREIBUNG

Das SK H2O protec Dehnfugenband Reihe FM gemäß DIN 7865, Teil 1 und 2, ist ein dauerhaft flexibles Abdichtungsprofil mit Mittelschlauch, hergestellt aus Elastomer, SBR oder EPDM, zum Abdichten von Dehnfugen in wasserdichten Betonkonstruktionen mit großen Wasserdrücken.

Eigenschaften / Vorteile

- hohe Zugfestigkeit und Bruchdehnung
- hohe dauerhafte Flexibilität und hohe Belastbarkeit
- geeignet für Wasserdruck und große Setzungen
- resistent gegen alle natürlichen Medien, die aggressiv auf Beton wirken
- resistent gegen ein breites Spektrum von chemischen Stoffen (Tests für jede zusätzliche spezifische Situation notwendig)
- bitumenbeständig
- Lieferung von Systemen zur leichten Handhabung auf der Baustelle
- vulkanisierbar durch Stumpfverbindungen auf der Baustelle

Verwendung

- Fugenabdichtung in Betonbauwerken
- Dehnfugen-Abdichtungssystem für den Ortbeton
- Pressfugen gemäß ZTV-ING

Typische Bauwerke

- Brücken, Trog- und Brückenbauwerke
- Schienen- und Straßentunnel
- Anlagen im Wasserbau

Datenblatt Reihe FM



Standard / Richtlinien

- DIN 18197
- DIN 7865 Teil 2
- WU-Richtlinie DAfStb
- ZTV-ING, Riz-Ing
- Vulkanisier-Anleitung

Prüfzertifikat / Genehmigungen

- letztgültiges Prüfzeugnis
- Konformitätserklärung DIN 7865
- Fremdüberwachung durch MPA NRW
- Interne Überwachung

PRODUKTDATEN

Material

- SBR-Elastomer (Styrol-Butadien-Kautschuk)
- EPDM-Elastomer (Ethylen-Propylen-Dien-Monomer)

Farbe

- Schwarz

Verpackung

- geliefert als Standard-Rollen von 25m

Datenblatt Reihe FM



MECHANISCHE EIGENSCHAFTEN gemäß DIN 7865, Teil 2

Shore-A-Härte	62 ± 5
----------------------	------------

Reißfestigkeit	$\geq 10 \text{ MPa}$
-----------------------	-----------------------

Reißdehnung	$\geq 380 \%$
--------------------	---------------

Druckverformungsrest	$168\text{h} / 23^\circ\text{C} \leq 20\%$ $24\text{h} / 70^\circ\text{C} \leq 35\%$
-----------------------------	---

Weiterreißwiderstand	$\geq 8 \text{ kN/m}$
-----------------------------	-----------------------

Verhalten nach Wärmelagerung	Shore-A-Härte Änderung ≤ 8 Reißfestigkeit $\geq 9 \text{ MPa}$ Reißdehnung $\geq 300\%$
---	--

Kälteverhalten	$\leq 90 \text{ Shore A}$
-----------------------	---------------------------

Zugverformungsrest	$\leq 20\%$
---------------------------	-------------

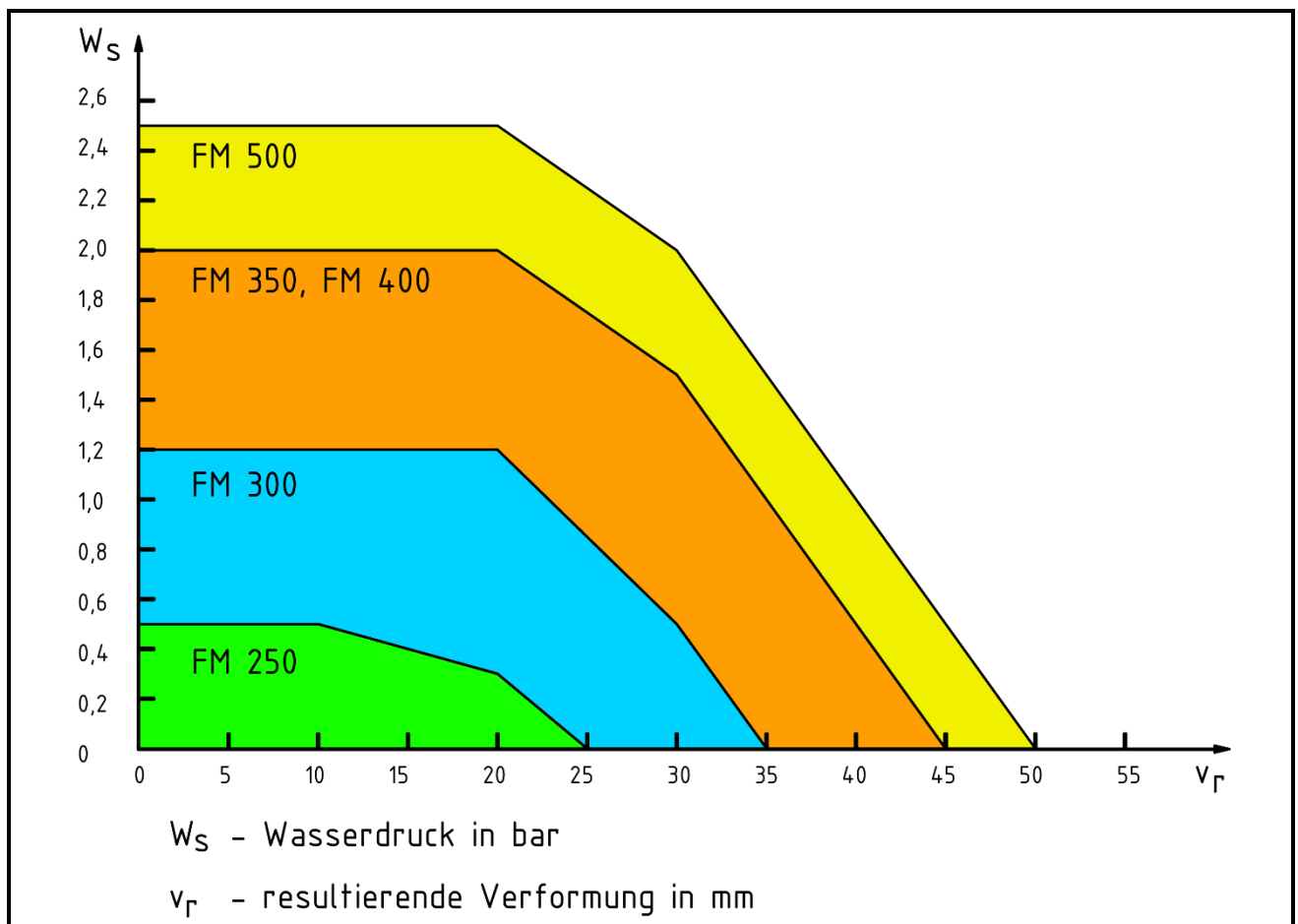
Verhalten nach Heißbitumenlagerung	bleibende Verformung $< 20\%$ Reißfestigkeit $\geq 7 \text{ MPa}$ Reißdehnung $\geq 300\%$
---	--

Verhalten bei Ozonalterung	Keine Risse
-----------------------------------	-------------

Datenblatt Reihe FM



Auswahldiagramm für Fugenbänder gemäß DIN 7865

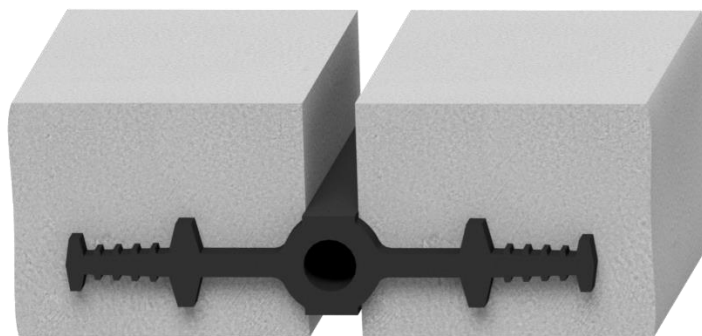
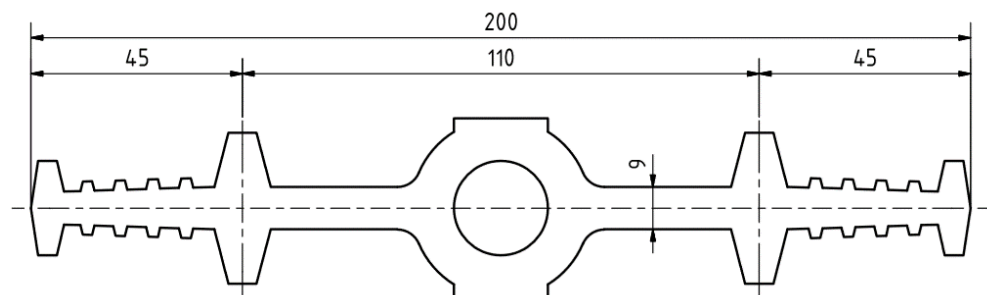


Auszug aus DIN 18197:2018-01

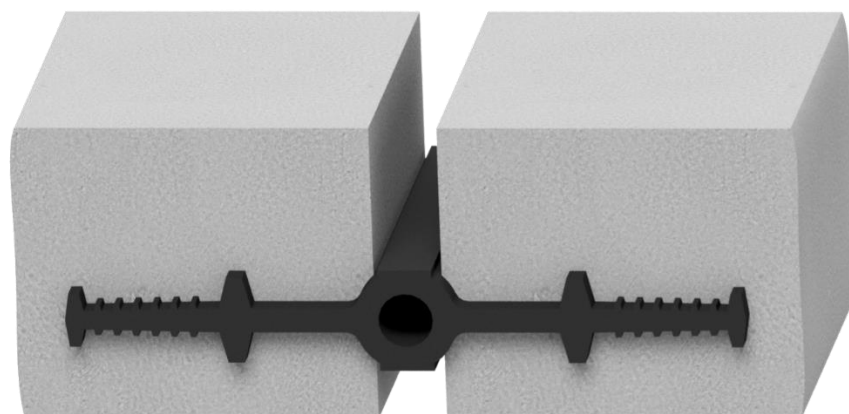
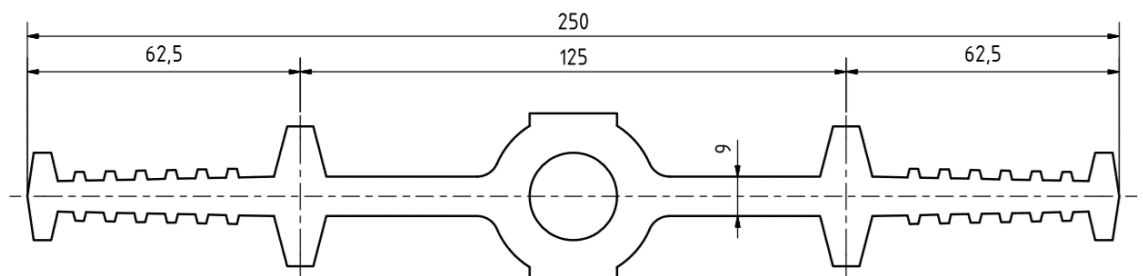
Datenblatt Reihe FM



FM 200



FM 250

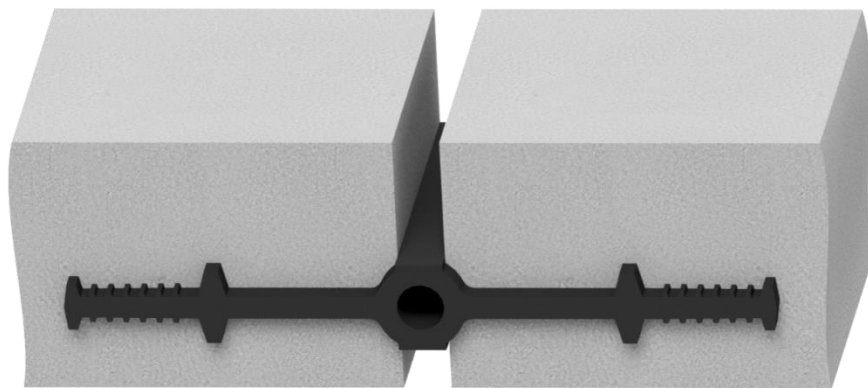
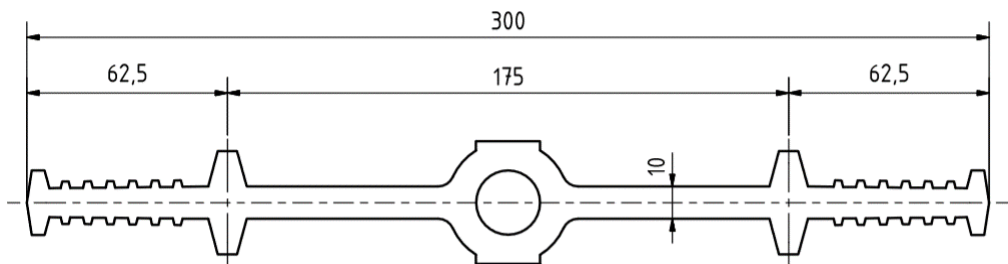


Alle Maße in mm

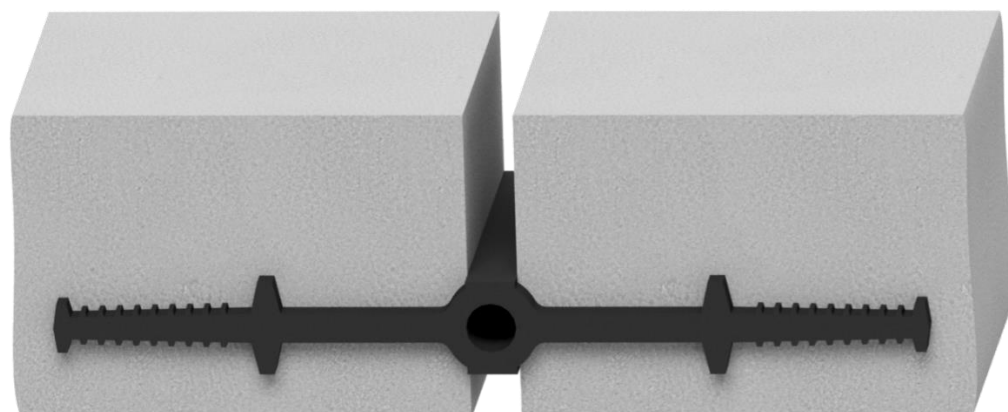
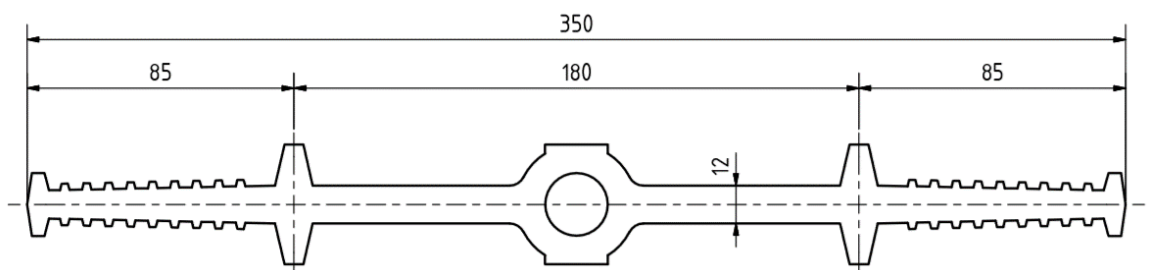
Datenblatt Reihe FM



FM 300



FM 350

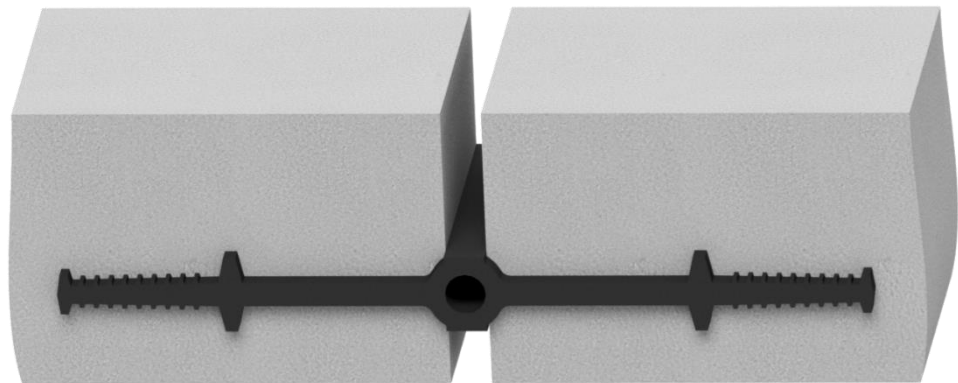
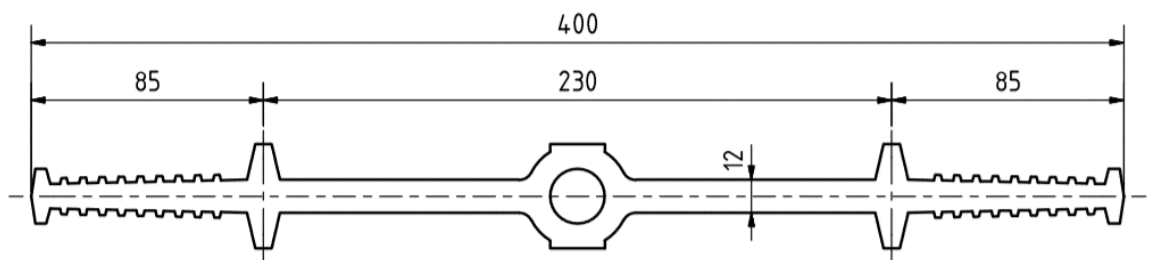


Alle Maße in mm

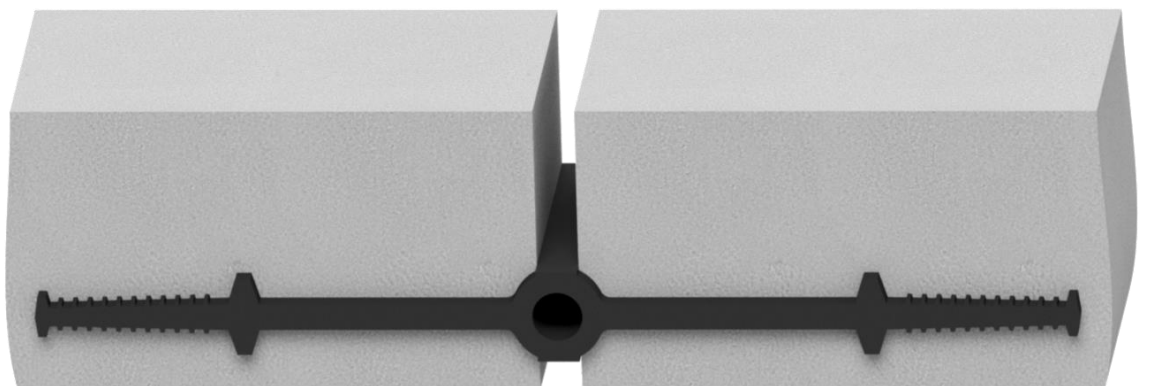
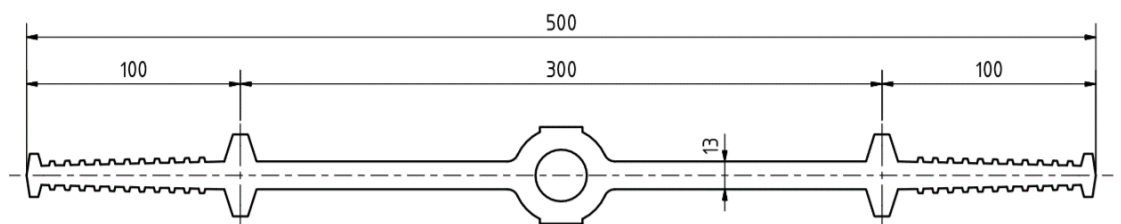
Datenblatt Reihe FM



FM 400



FM 500



Alle Maße in mm